

F series

港湾用フラップゲート(丸型・角型)

ステンレス製

高潮時に、外水が逆流するのを防止します



F8HM型

丸型



F8HK型

角型

特長

● **ダブルヒンジ仕様** ●

高い水密性と
スムーズな開閉

● **海水に強い** ●

扉・戸当材質：SUS323L
(SUS316L同等材料)

● **波圧計算** ●

許容波高6.0m相当
(水深30m相当)

● **簡単取付** ●

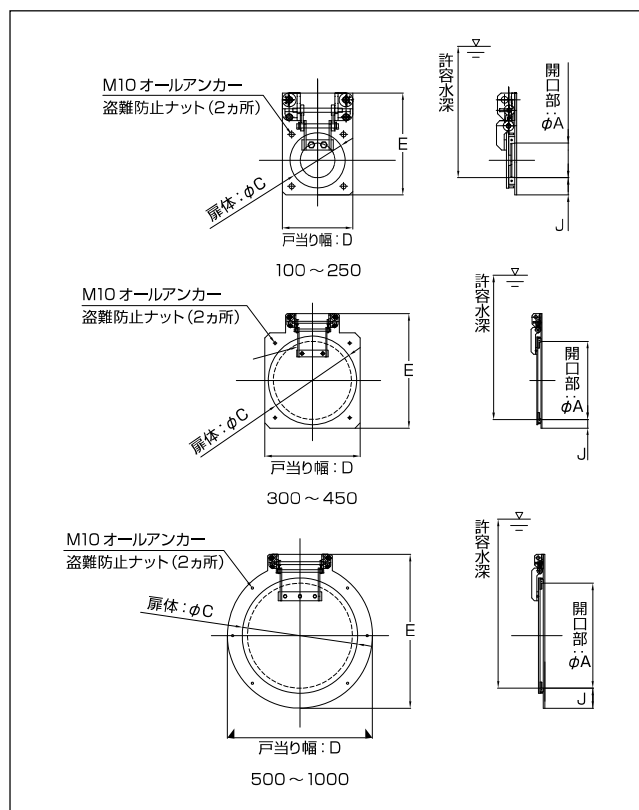
オールアンカー止め
盗難防止ナット付

仕様

F8HM型 フラップゲート(丸型)

(単位：mm)

品番	A	C	D	E	J
F8HM-100	100	160	204	295	50
F8HM-150	150	210	250	345	50
F8HM-200	200	260	300	395	50
F8HM-250	250	310	350	445	50
F8HM-300	300	360	400	495	50
F8HM-350	350	410	450	545	50
F8HM-400	400	460	500	595	50
F8HM-450	450	510	550	660	50
F8HM-500	500	560	714	772	107
F8HM-600	600	660	830	880	115
F8HM-700	700	790	930	1025	115
F8HM-800	800	890	1030	1130	115
F8HM-900	900	1035	1160	1260	130
F8HM-1000	1000	1110	1270	1370	135

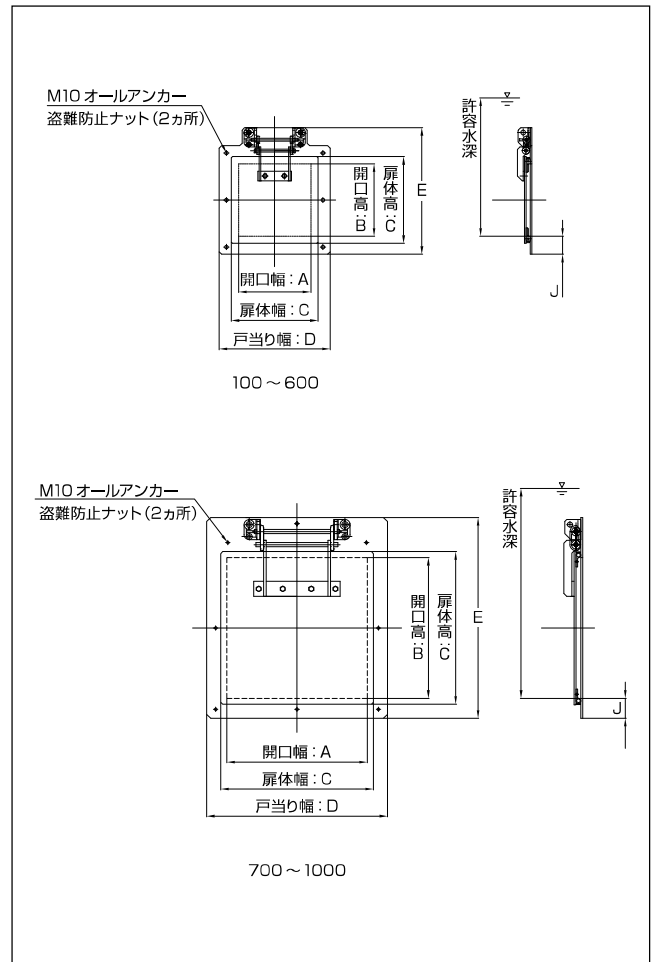


仕様

F8HK型 フラップゲート(角型)

(単位: mm)

品番	A	B	C	D	E	J
F8HK-100	100	100	160	260	325	75
F8HK-150	150	150	210	310	375	75
F8HK-200	200	200	260	360	425	75
F8HK-250	250	250	310	410	475	75
F8HK-300	300	300	360	460	525	75
F8HK-350	350	350	410	520	575	75
F8HK-400	400	400	460	570	625	75
F8HK-450	450	450	510	620	685	75
F8HK-500	500	500	560	670	740	75
F8HK-600	600	600	660	770	840	75
F8HK-700	700	700	760	900	1000	100
F8HK-800	800	800	860	1000	1100	100
F8HK-900	900	900	970	1100	1200	100
F8HK-1000	1000	1000	1070	1200	1300	100



取付方法

- 付属のオールアンカー (M10×100)にて壁面へ取り付けて下さい。
(ドリル削孔径は10.5mmです)
- 取り付け後、戸当り裏面とコンクリート壁面とのクリアランスに止水処理(シーリング材またはモルタル)を施して下さい。

現場写真

